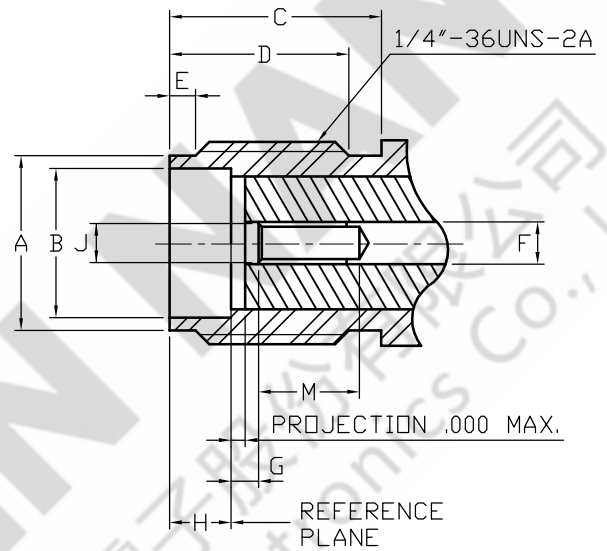


## PLUG

Letter	Millimeters (Inches)	
	Minimum	Maximum
A	6.48(.255)	-
B	-	4.59(.1808)
C	-	3.43(.135)
D	3.30(.130)	-
E	0.38(.015)	1.14(.045)
F	0.90(.0355)	0.94(.037)
G	-	0.3(.012)
H	-	2.54(.100)
J	0.00(.000)	-
K	1.27(.050)	-



## JACK

Letter	Millimeters (Inches)	
	Minimum	Maximum
A	5.28(.208)	5.49(.216)
B	4.60(.181)	-
C	5.54(.218)	-
D	4.32(.170)	-
E	0.38(.015)	1.14(.045)
F	1.24(.049)	1.30(.051)
G	0.00(.000)	0.25(.010)
H	1.88(.074)	1.98(.078)
J	1.09(.043)	1.19(.047)
M	2.67(.105)	-